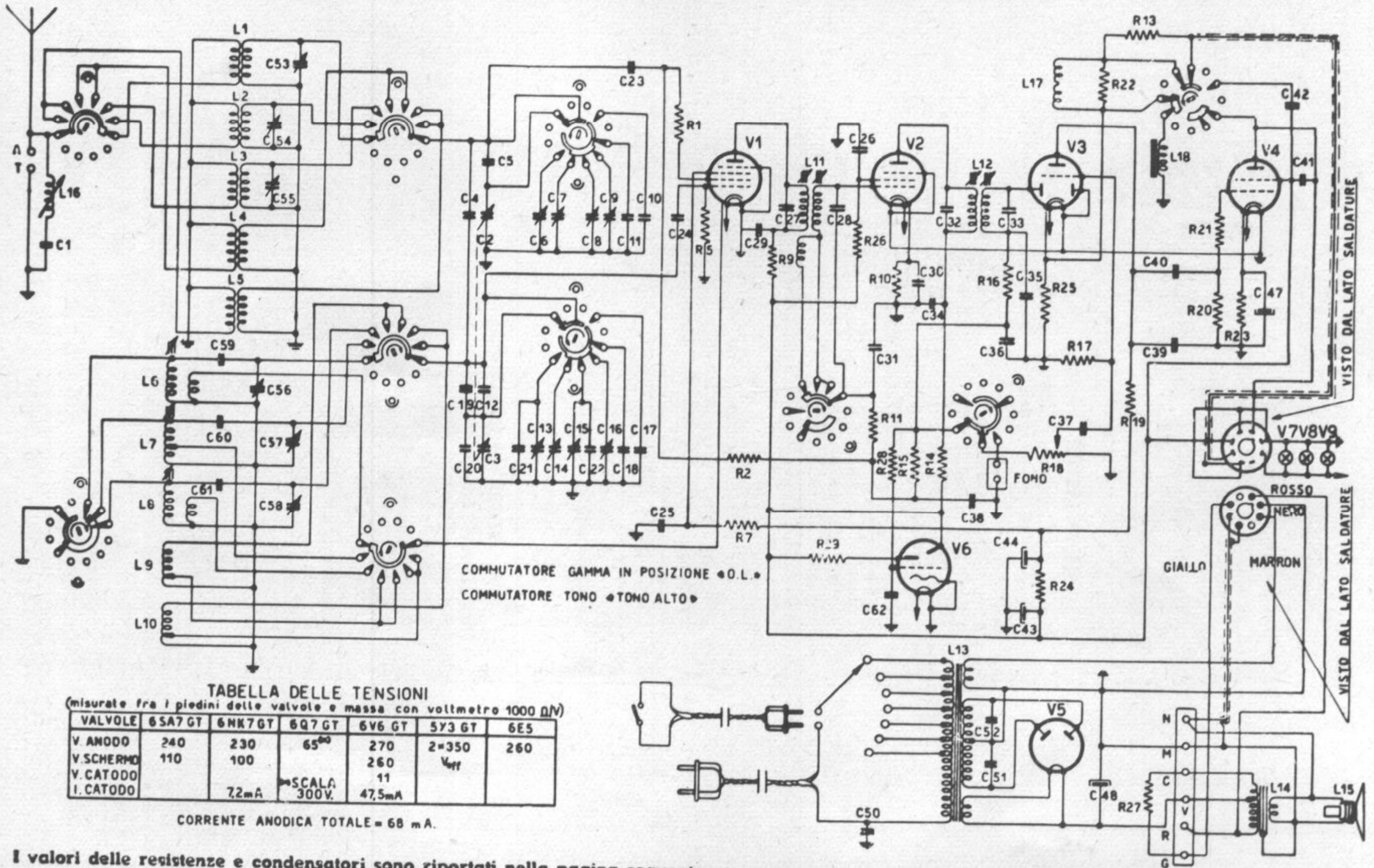


MARELLI

SCHEMA ELETTRICO 10 A 05 C Lusso



I valori delle resistenze e condensatori sono riportati nella pagina seguente